

使用产品之前请仔细阅读产品说明书

358TK-BA1 整机说明书

版本：v1.0



版本更新表

版本	版本特征	撰写人	日期
V1.0	First Version	吴柄	2023/06/29
审核人：彭银灿			

目录

1 注意事项.....	1
2 产品概述.....	2
2.1 产品特点介绍.....	2
2.2 产品基本信息表.....	3
3 实物介绍.....	4
3.1 产品实物.....	4
3.2 结构尺寸.....	5
4 接口介绍.....	6
4.1 机箱接口功能图示.....	6
4.2 接口引脚定义.....	7

1 注意事项

商标

本手册所提及的商标与名称都归其所属公司所有。

注意

1. 使用前，请先仔细阅读说明书，避免误操作导致产品损坏；
2. 请将此产品放置在 $-10^{\circ}\text{C} \leq \text{工作环境} \leq +50^{\circ}\text{C}$ 、95%RH的环境下，以免因过冷、热或受潮导致产品损坏；
3. 请勿将此产品做强烈的机械运动，以及在未作好静电防护之前对此产品操作；
4. 在安装任何外接卡或模组之前，请先关闭电源；
5. 禁止对机箱内主板产品进行私自更改、拆焊，对此所导致的任何后果我司不承担任何责任；

2 产品概述

2.1 产品特点介绍

本产品基于瑞芯微8nm处理器RK3588设计。支持Android 12.0,Ubuntu 18.04操作系统，尺寸为200mm（长）×122mm（宽）×41mm（高）。

本产品全部使用散热性能优良的铝型材主体设计，表面采用喷砂铁灰色阳极氧化处理工艺；产品结构简洁，外形美观；产品采用RK3588高能效处理器，具备丰富的I/O扩展，是一款为机器人、嵌入式、物联网关等领域而设计的无风扇工控电脑产品。

2.2 产品基本信息表

整机参数		
处理器 RK3588	CPU	Quad-core ARM Cortex-A76@2.4GHz Quad-core ARM Cortex-A55@1.8GHz ①
	GPU	四核 ARM Mali-G610 MP4
	NPU	算力 6.0TOPs
内存	8G 内存，最大支持 32GB	
存储	64GB EMMC 1 个 TF 卡槽 1 个 M.2 2242/80 M-Key (NVMe)	
扩展特性		
IO 接口	1 个 HDMI-OUT (最大分辨率：8K @60Hz)	
	1 个 HDMI-IN (最大分辨率：4K @60Hz)	
	4 个 USB3.0 接口，1 个 USB3.0 Type-C 接口	
	2 个 RJ45 千兆网口 ②	
	2 个 COM 接口 (BOM 切换 RS232/RS485) ③	
	1 个 Nano SIM 卡槽	
	3 个 SMA 天线 ④	
	1 个耳麦一体插座	
扩展槽	1*MINI-PCIE 插槽，支持 4G	
整机特性		
操作系统	Android 13.0, Ubuntu 20.04	
供电	12V 直流输入，3.81-2P 带锁插拔端子	
机箱特征		
外形	自定义主机	
机箱尺寸	200mm (长) × 122mm (宽) × 41mm (高)	
运行环境		
温度	运行温度：-10°C~+50°C	
	存储温度：-40°C~+85°C	
相对湿度	非运行时 95%，于 25°C 至 30°C 温度下不凝结	

备注：

- ①RK3588：8 核心 64 位大小核架构 (Cortex-A76+Cortex-A55) ；
- ②LAN1 和 LAN2 采用 RTL8211FI 网卡芯片；
- ③COM1-2 支持 RS232/485 BOM 切换，默认 RS485
- ④可支持 WIFI6 和 Bluetooth5.0 以上；

3 实物介绍

3.1 产品实物

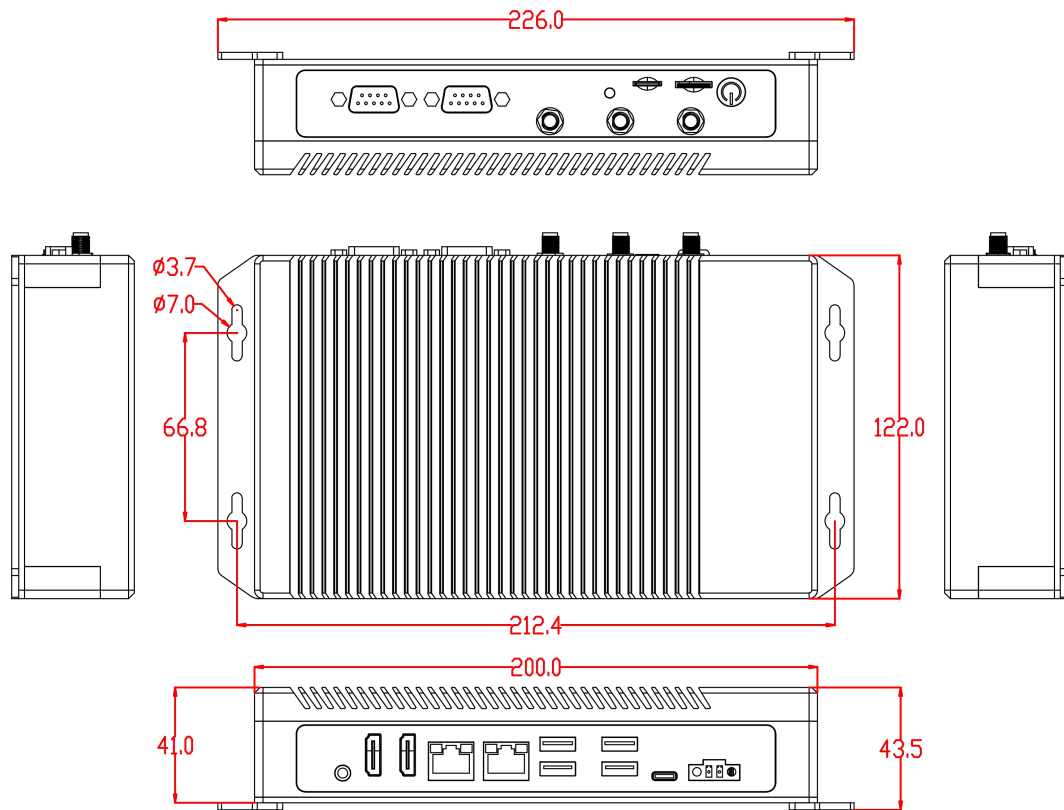


图 1



图 2

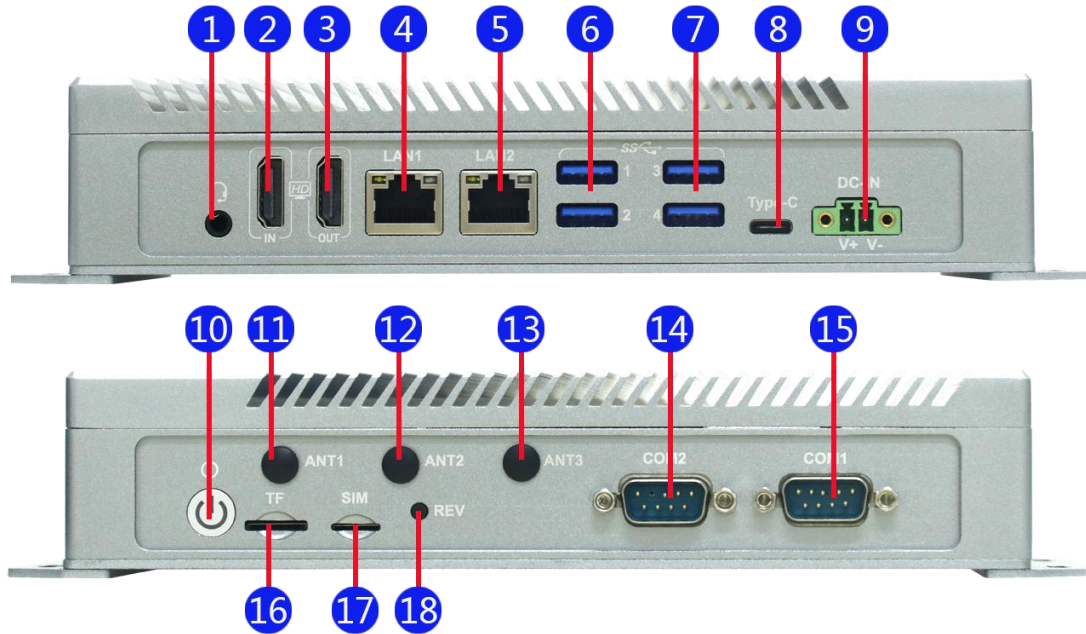
3.2 结构尺寸



注意：图中尺寸统一单位为毫米（mm）

4 接口介绍

4.1 机箱接口功能图示



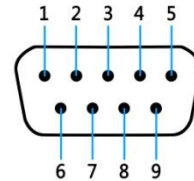
接口描述:

- | | |
|-----------------------|-----------------------|
| ① 耳麦一体座子 | ② HDMI 视频输入接口 |
| ③ HDMI 视频输出接口 | ④ 千兆 RJ45 网络接口 1 |
| ⑤ 千兆 RJ45 网络接口 2 | ⑥ 双层 USB3.0 Type-A 接口 |
| ⑦ 双层 USB3.0 Type-A 接口 | ⑧ USB3.0 Type-C 接口 |
| ⑨ 直流电源 3.81-2P 插拔端子 | ⑩ 圆形开关机按键 |
| ⑪ 预留天线孔 1 | ⑫ 预留天线孔 2 |
| ⑬ 预留天线孔 3 | ⑭ 标准 DB9 串口接口 2 |
| ⑮ 标准 DB9 串口接口 1 | ⑯ TF 卡槽 |
| ⑰ SIM 卡槽 | ⑱ Recovery 按键 |

4.2 接口引脚定义

(1) COM 接口

引脚	COM1-2 模式引脚定义	
	RS232	RS485
1	DCD	D-
2	RXD	D+
3	TXD	
4	DTR	
5	GND	GND
6	DSR	
7	RTS	
8	CTS	
9	RI	



备注：COM1-2 支持 BOM 选择 RS232/485，其引脚定义如下表

(2) USB 接口

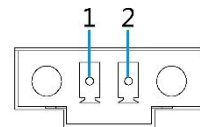
标准 USB3.0 和 USB2.0 Type-A 和 USB3.0 Type-C 定义，此处略。

(3) HDMI 接口

标准 HDMI 定义，此处略。

(4) 电源输入接口

JP/CN	pin#	Signal
DC_IN	1	GND
	2	12V



(5) 音频接口

标准 3.5mm 座子定义，此处略。